



Проекционный экран

Тип полотна экрана
Matte White (MW)/HCG

Сделано в Китае

Меры предосторожности

! Перед установкой экрана внимательно прочитайте данную инструкцию

Во избежание выхода изделия из строя и преждевременного старения полотна

- не бросайте изделие при транспортировке и хранении;
- не располагайте (не храните) вблизи открытых нагревательных приборов;
- не допускайте механических повреждений полотна;
- рекомендуется не хранить экран в развернутом виде;
- при установке и свертывании экрана соблюдайте последовательность действий согласно инструкции;
- по возможности не эксплуатируйте экран в пыльных, задымленных помещениях;
- не подвергайте полотно экрана длительному воздействию прямых солнечных лучей и не располагайте его вблизи источников тепла;
- не используйте для мытья экранов моющие абразивные порошки, химически активные растворы кислот и щелочей, растворители;
- не рекомендуется хранение экрана при температуре ниже 0°С.

Для обеспечения личной безопасности

- не допускайте установку и свертывание экрана детьми;
- строго соблюдайте порядок установки и сворачивания экрана согласно инструкции.

Рекомендации

Рекомендуемое расположение проектора

рис. 1 - для типов полотен MW

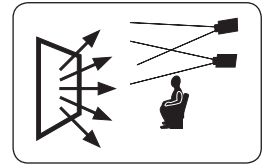


Рис. 1

Рекомендуемое расположение зрителей

- зрители должны находиться в сегменте угла обзора для типа полотна вашего экрана;
- расстояние от экрана до первого ряда зрителей (B на рис. 2) должно быть не менее половины ширины экрана (C на рис. 2);
- расстояние от экрана до последнего ряда зрителей (A на рис. 2) не должно превышать шестикратную ширину экрана (C на рис. 2);
- вся плоскость полотна экрана должна быть видна каждому зрителю.

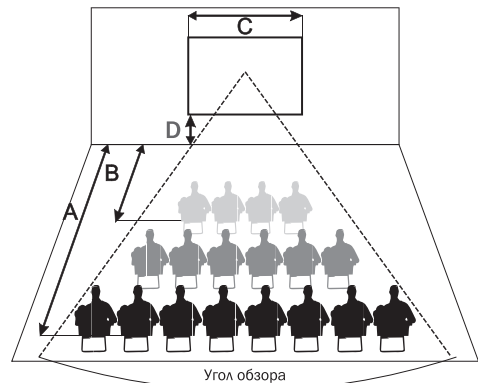


Рис. 2

Уход и обслуживание

Уход за полотном экрана

- экраны с типом покрытия полотен Matte White (MW) допускаются мыть с помощью влажной губки, смоченной в слабом мыльном растворе, либо протирать мягкой салфеткой.

! Не используйте для мытья экранов моющие абразивные порошки, химически активные растворы кислот и щелочей, растворители, а также жесткие протирочные материалы.

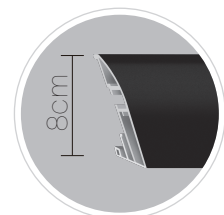
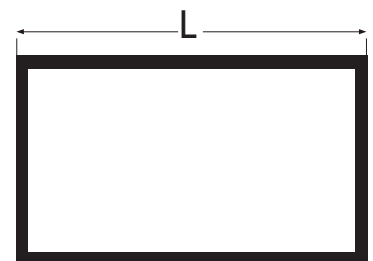
Хранение экрана

- храните в сухом помещении при температуре от +10°С до +30°С, исключив попадание прямых солнечных лучей на изделие.

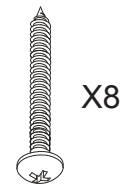
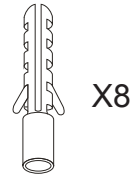
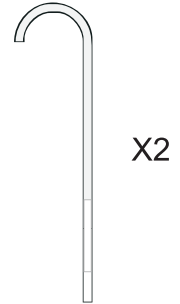
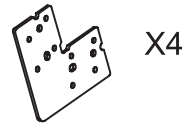
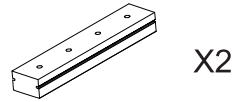
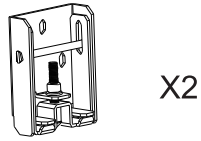
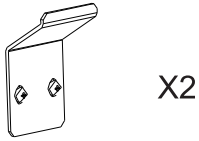
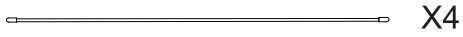
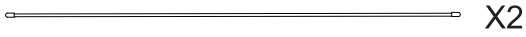
Технические характеристики

Тип покрытия	Коэффициент усиления	Угол обзора
Matte White (MW)/HCG	1.0/0.8	160°

формат	КОД	размер полотна экрана (см)	размер рабочей поверхности (см)	L - длина корпуса (см)
16:9	DSVFS-16904	230x130	230x130	246
	DSVFS-16904/G	230x130	230x130	246
	DSVFS-16905	260x146	260x146	276
	DSVFS-16905/G	260x146	260x146	276
	DSVFS-16906	290x163	290x163	306
	DSVFS-16906/G	290x163	290x163	306
	DSVFS-16908	340x191	340x191	356
	DSVFS-16908/G	340x191	340x191	356
	DSVFS-16907	390x219	390x219	406
DSVFS-16907/G	390x219	390x219	406	



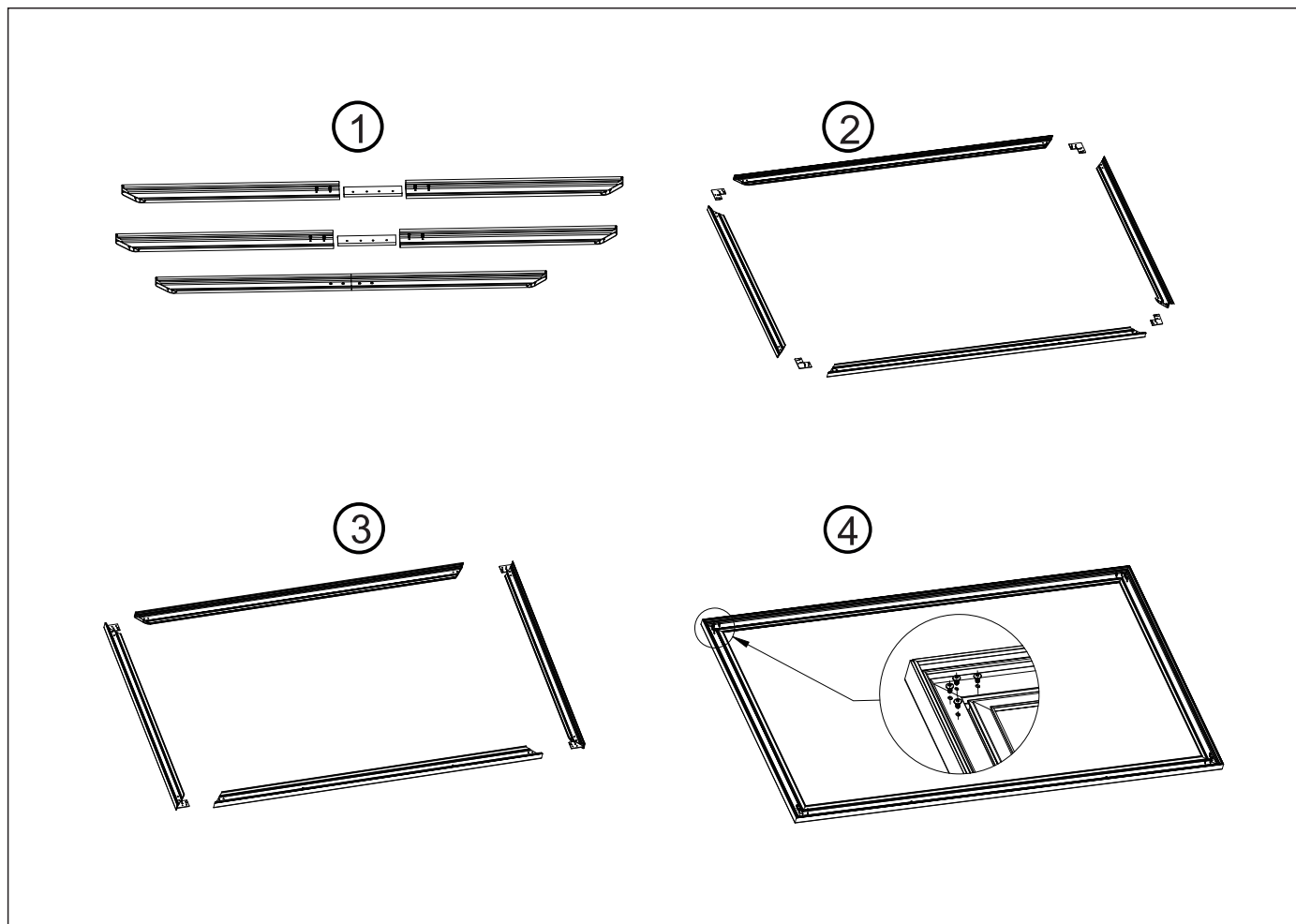
В комплекте



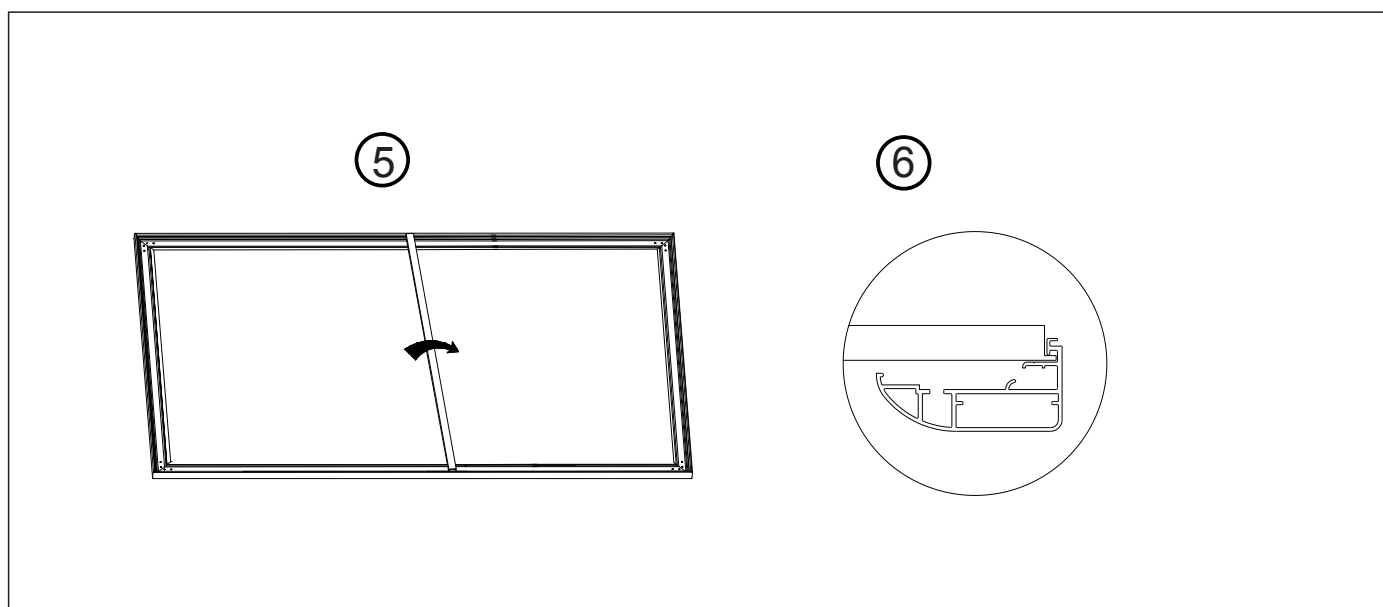


В зависимости от типа поверхности, на которую производится установка, правильно выбирайте винты или самонарезающие шурупы так, чтобы они смогли выдерживать вес устанавливаемой конструкции.

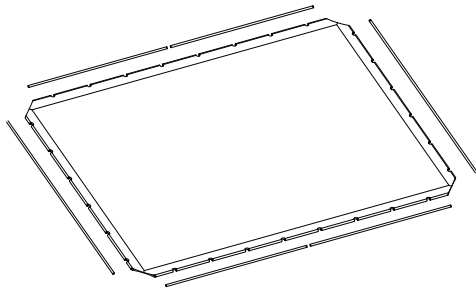
Сборка рамы



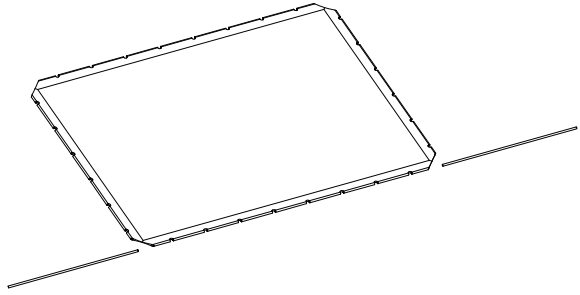
Установка поддерживающей штанги



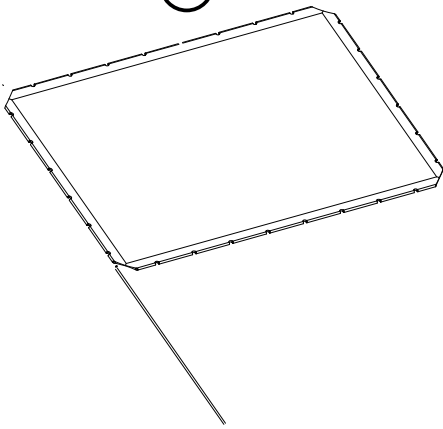
7



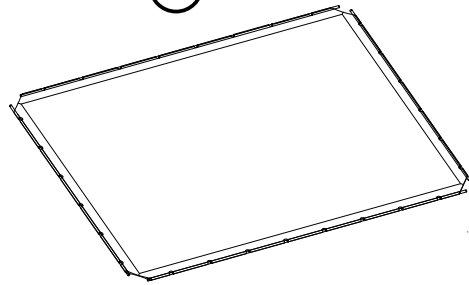
8



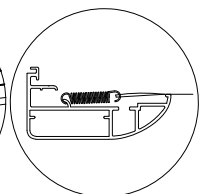
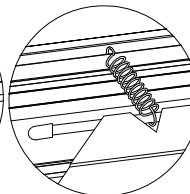
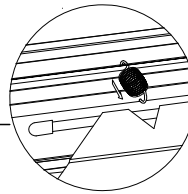
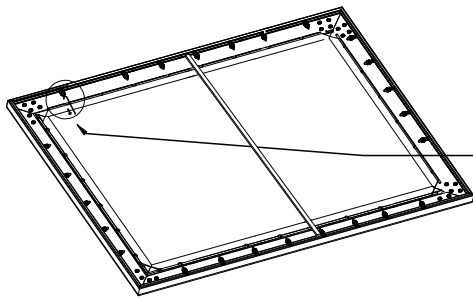
9



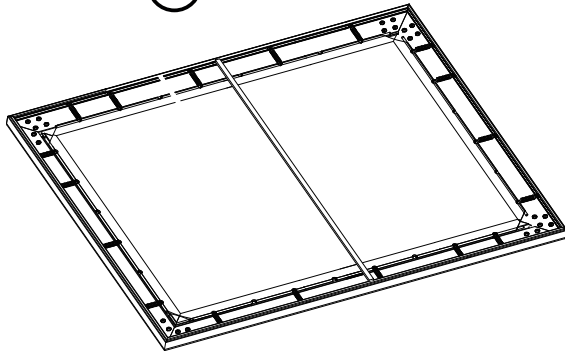
10



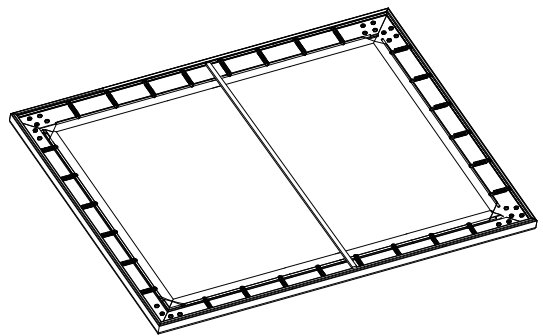
11



12

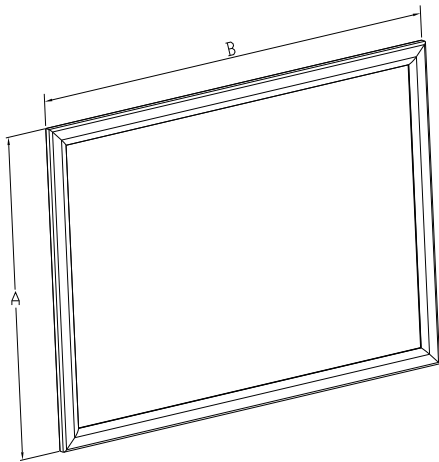


13



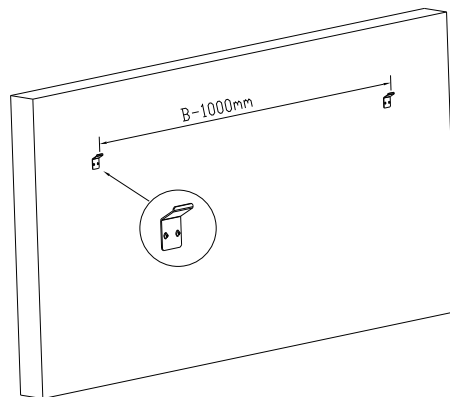
Крепление на стену

14



1. Размеры: A - высота; B - ширина

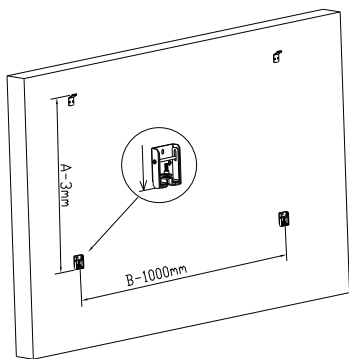
15



2. Установите и закрепите верхние кронштейны на стене. Расстояние может быть рассчитано по формуле: $B - 1000$ мм.

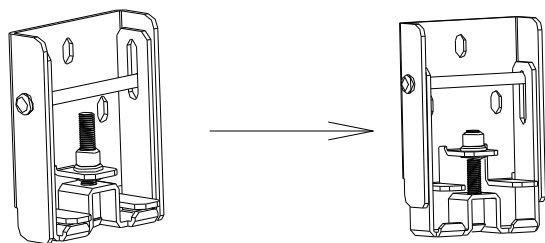
В качестве примера, если ширина (B) вашего экрана 2900 мм, то кронштейны для него могут быть размещены на расстоянии 1900 мм между собой. Однако в каждом случае нужно исходить из условий конкретной инсталляции.

16



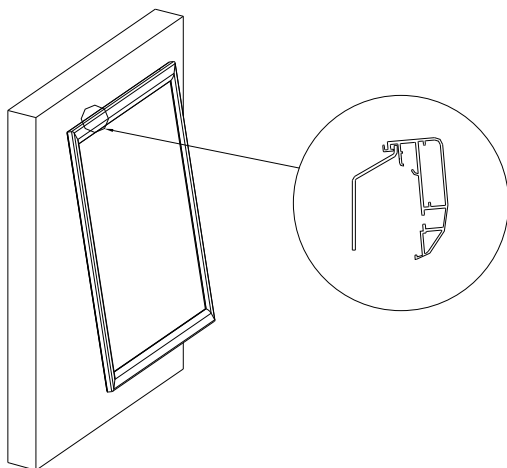
3. Установите и закрепите нижние кронштейны на стене. Вертикальное расстояние может быть рассчитано по формуле: $A - 3$ мм. Горизонтально нижние крепления рекомендуется на таком же расстоянии друг от друга, как и верхние.

17



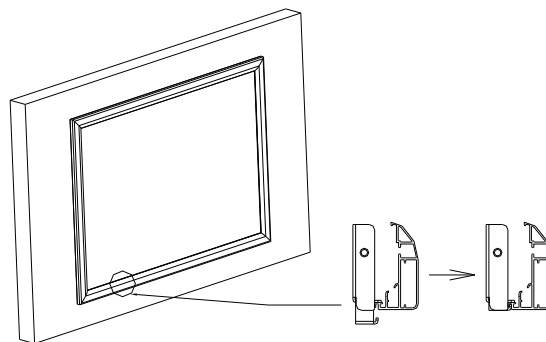
4. Ослабьте фиксирующие винты

18



5. Установите раму экрана на крепежи.
Сначала на верхние.

19



6. Затяните фиксирующие винты